



J'AI TROUVÉ UN EXPLOSIF. QUE FAIS-JE?

CARTE DES EXPLOSIFS



CONTACTEZ LE MRCC: **VHF 16 / 67, TEL 059 /70 11 00**

PRÉCISEZ POSITION, DIMENSIONS & TYPE (REF CARTE)

PRENEZ DES PHOTOS ET ENVOYEZ LES VERS => mrcc@mrcc.be

A BORD?

ÉVITEZ CHALEUR, VIBRATIONS ET MOUVEMENTS, RECOUVREZ L'EXPLOSIF ET DIRIGEZ-VOUS VERS 4000 M DE LA RIVE

HORS BORD?

MÉTTEZ-LE HORS BORD (VERS HAUT FOND) ET BALISEZ-LE!

RIVE: 4000 M - PIPELINES: 2000 M

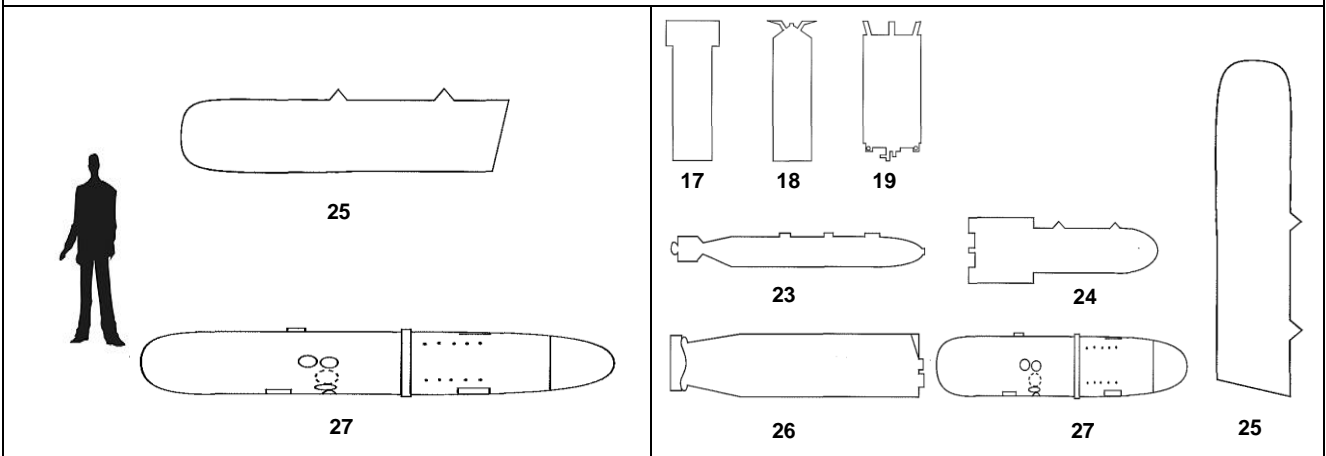
CABLES, BORNES DE MESURE, ÉPAVES: 1000 M

BOUÉES: 200 M

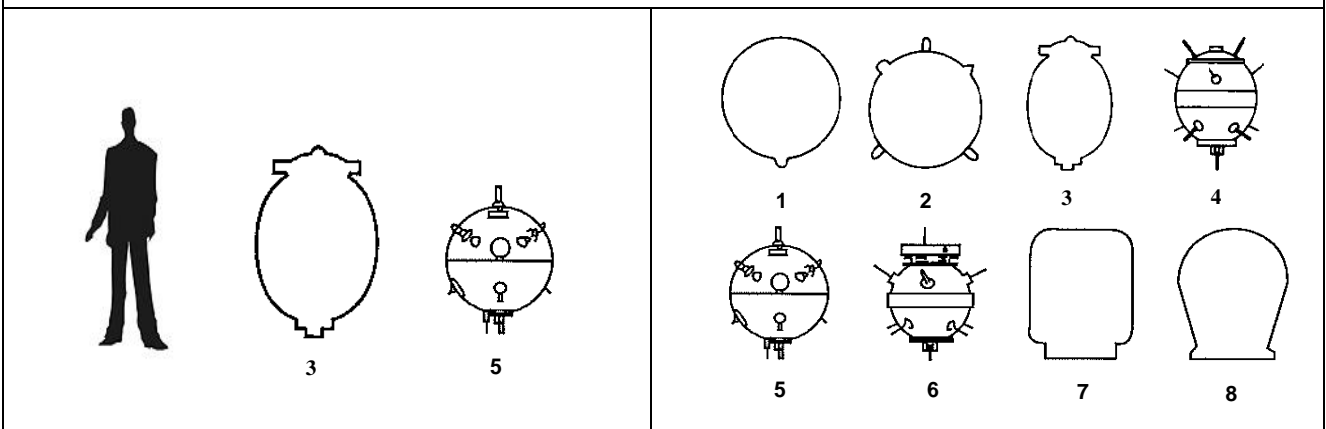
VOYEZ AUSSI

AVIS AUX NAVIGATEURS N°1

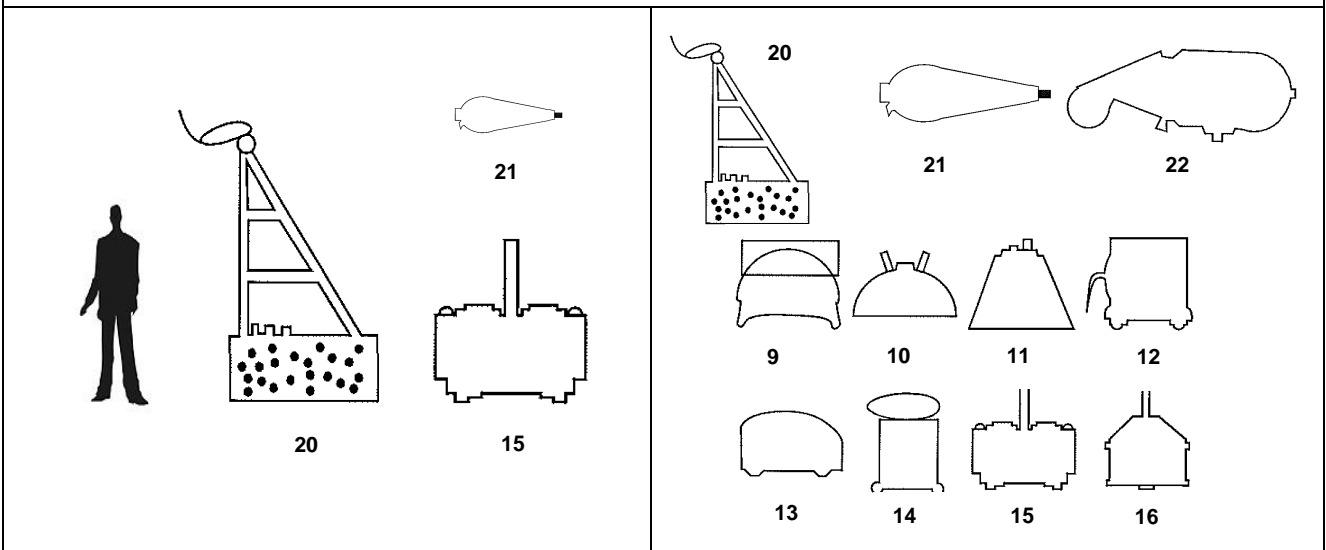
MINE MARINES DE FOND (dimensions ± entre 1m20 et 2m50)



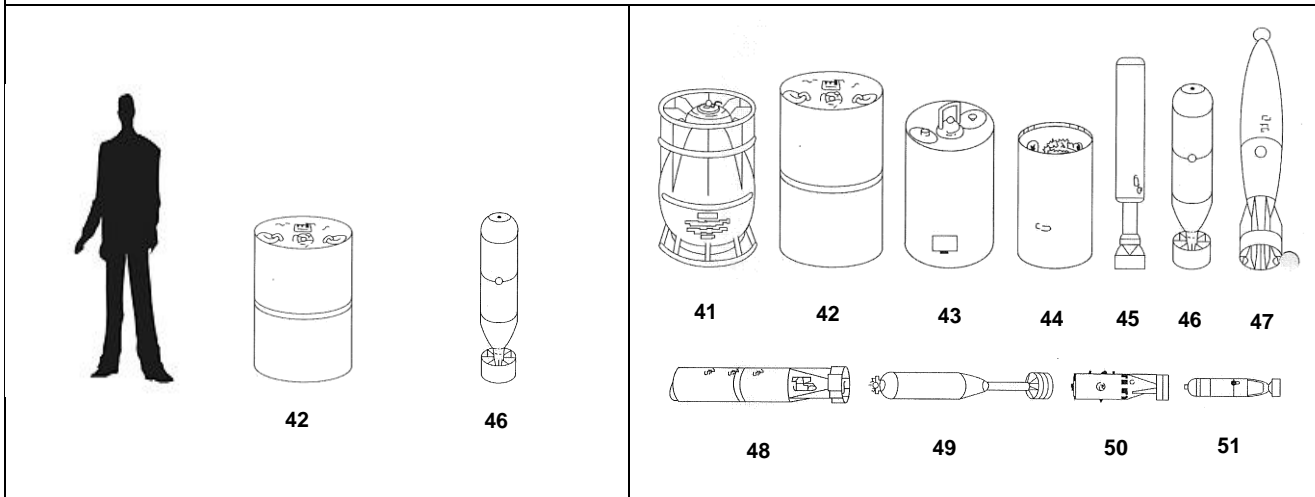
MINES MARINES À ORIN – ANCREES (dimensions ± Ø entre 60cm et 1m50)



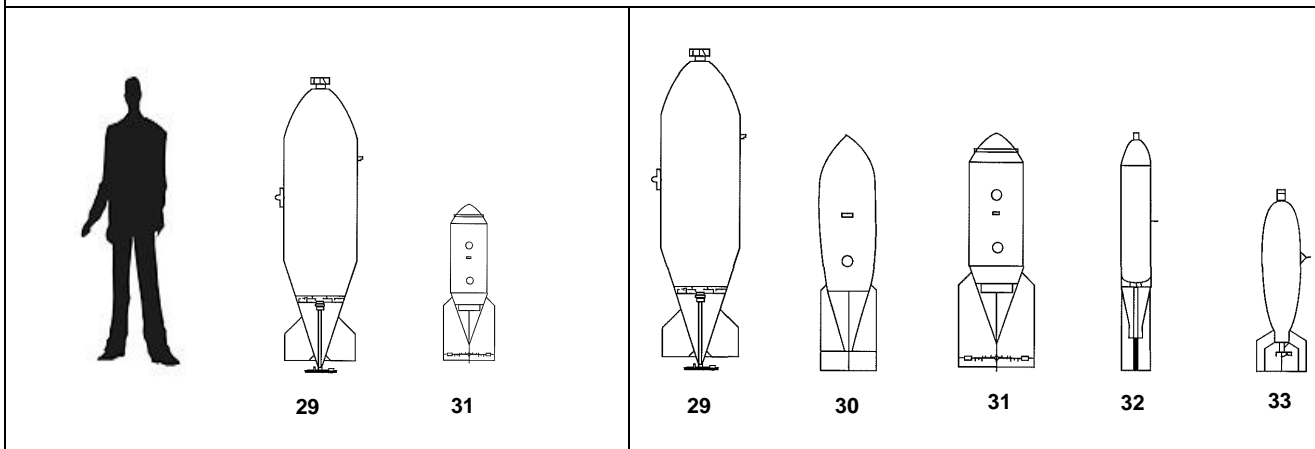
MINES DE PLAGE (dimensions ± entre 50cm et 1m50)



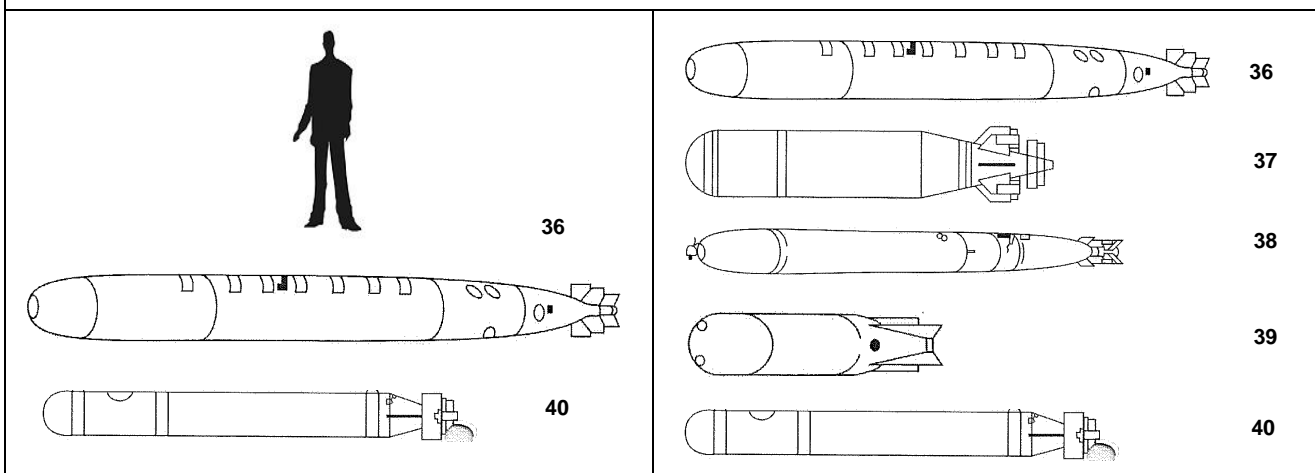
GRENADES SOUS-MARINES (dimensions ± entre 60cm et 1m20)



BOMBES D'AVION (dimensions ± entre 20cm et 120cm)



TORPILLES (dimensions ± entre 1m50 et 4m)



DIVERSES PETITES MUNITIONS (dimensions ± entre 20cm et 1m20)

